

FILTRE-REGULATEURS bit

Les filtre-régulateurs miniatures BIT comportent une membrane déroulante et sont disponibles avec différents degrés de filtration et deux systèmes de purge des condensats (manuel et semi-automatique ou automatique). Stabilité de la pression secondaire même en cas de variation de la pression primaire.

- Débits élevés avec de faibles pertes de charge
- Echappement rapide des surpressions secondaires
- Encombrement réduit
- Faibles pertes de charge
- Visualisation des condensats sur 360°

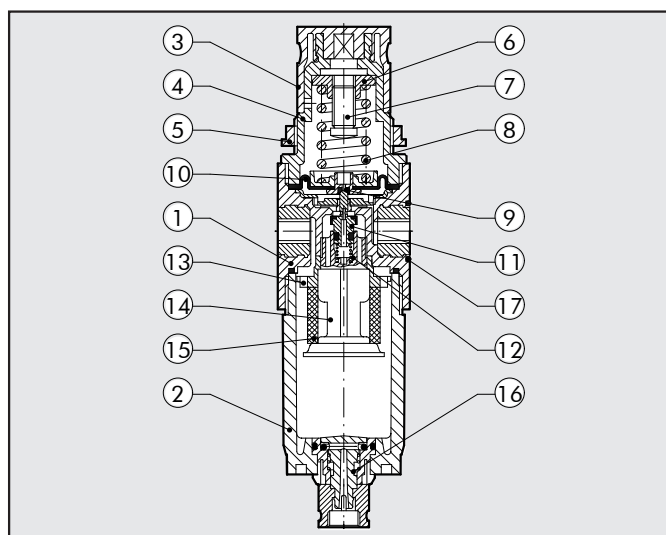


CARACTERISTIQUES TECHNIQUES	FR BIT 1/8"	FR BIT 1/4"
Taraudages	G1/8	G1/4
Plage de régulation de la pression secondaire	0÷2 - 0÷4 - 0÷8 - 0÷12	
Degré de filtration	5µm (Jaune) 20µm (Blanc) 50µm (Bleu)	
Pression Maxi d'entrée	1.3	
	13	
	188	
Débit à 6 bar (0.6 MPa-87 psi) ΔP 0.5 bar (0.05 MPa – 7 psi)	290 NI/min = 10 scfm	
Débit à 6 bar (0.6 MPa-87 psi) ΔP 1 bar (0.1 MPa – 14 psi)	600 NI/min = 21 scfm	
Fluide	Air comprimé	
Température d'utilisation à 10 bar; 1 MPa; 145 psi	-10°C à +50°C	
	14°F à 122°F	
Poids	110	
Vis de fixation	M 4	
Position de montage	Vertical	
Orifice manomètre	G 1/8	
Capacité des condensats	16	
Système de purge	Manuel et semi-automatique (RMSA) Automatique (SAC)	
Nota	Le réglage doit s'effectuer en augmentant la pression secondaire. Pour obtenir la meilleure sensibilité possible, utiliser un régulateur avec une plage de régulation le plus près possible de la pression secondaire désirée. Ne pas utiliser la sortie manomètre comme sortie utilisation.	

3

COMPOSANTS

- ① Corps: Technopolymère avec inserts en laiton pour raccordement
- ② Cuve: Technopolymère transparent
- ③ Bouton de réglage: Technopolymère
- ④ Cloche: Technopolymère
- ⑤ Ecrou de fixation: Technopolymère
- ⑥ Support: laiton OT58
- ⑦ Vis de réglage: laiton OT58
- ⑧ Ressort: acier
- ⑨ Joint de la valve de décharge: NBR
- ⑩ Membrane déroulante
- ⑪ Valve avec joint NBR vulcanisé
- ⑫ Ressort: acier inox
- ⑬ Rondelle antivibration: Technopolymère
- ⑭ Déflecteur: Technopolymère
- ⑮ Élément filtrant: HDPE fritté
- ⑯ Système de purge (RMSA)
- ⑰ Joints: NBR



COURBES DE DEBIT

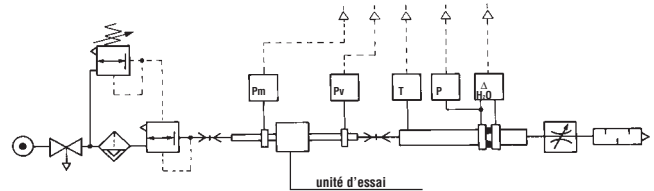
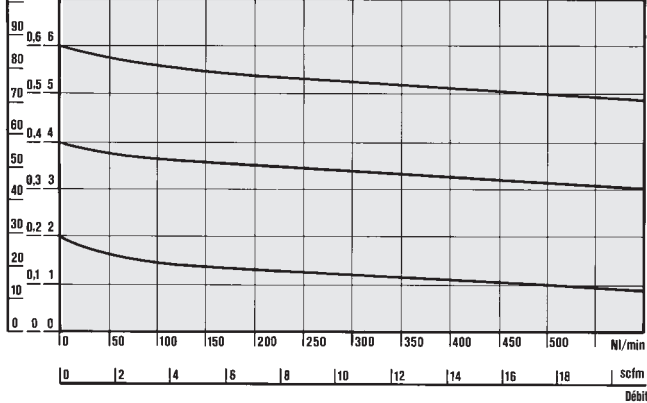
FR

Pm = 0,7 MPa; 7 bar; 102 psi

Pression régulée

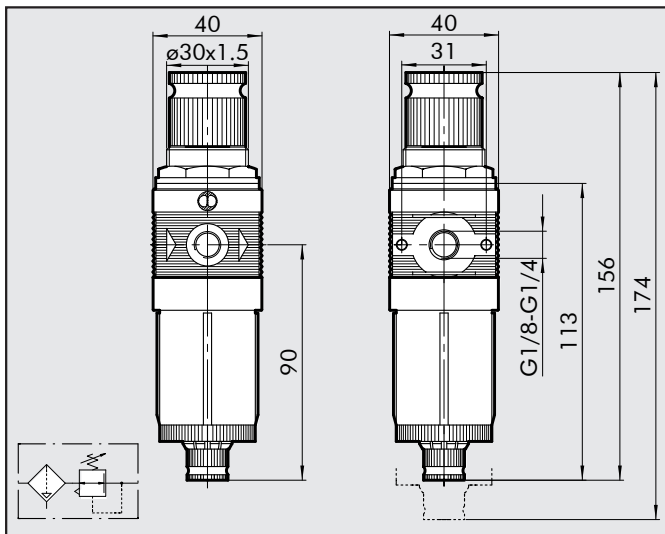
psi MPa bar

100 0,7 7



• Tests de débit effectués par le Département de Mécanique de l'Ecole Polytechnique de l'Université de Turin en utilisant le banc de mesure avec ordinateur et en suivant les indications de la recommandation CETOP RP50R (acceptée par l'ISO DIS 6358-2) avec mètreur à diaphragme ISO 5167.

COTES D'ENCOMBREMENT



CLEFS DE CODIFICATION

FR	BIT	1/8	5µm	02	RMSA
ELEMENT	TAILLE	TARAUDAGE	DEGRE DE FILTRATION	PLAGE DE REGULATION	SYSTEME DE PURGE
FR	BIT	1/8 1/4	5µm 20µm 50µm	02 04 08 012	RMSA SAC

RMSA: Manuel et semi-automatique.
SAC: Automatique. Fonctionne dès qu'il y a une ΔP dans le circuit. Ce système nécessite un circuit avec des variations de débit.

CODIFICATION

Code	Désignation	Code	Désignation	Code	Désignation
FILTRE- REGULATEURS BIT					
5105001	FR BIT 1/8 5 02 RMSA	5105010	FR BIT 1/8 5 012 RMSA	5205019	FR BIT 1/4 5 08 SAC
5105013	FR BIT 1/8 5 02 SAC	5105022	FR BIT 1/8 5 012 SAC	5205008	FR BIT 1/4 20 08 RMSA
5105002	FR BIT 1/8 20 02 RMSA	5105011	FR BIT 1/8 20 012 RMSA	5205020	FR BIT 1/4 20 08 SAC
5105014	FR BIT 1/8 20 02 SAC	5105023	FR BIT 1/8 20 012 SAC	5205009	FR BIT 1/4 50 08 RMSA
5105003	FR BIT 1/8 50 02 RMSA	5105012	FR BIT 1/8 50 012 RMSA	5205021	FR BIT 1/4 50 08 SAC
5105015	FR BIT 1/8 50 02 SAC	5105024	FR BIT 1/8 50 012 SAC	5205010	FR BIT 1/4 5 012 RMSA
5105004	FR BIT 1/8 5 04 RMSA	5205001	FR BIT 1/4 5 02 RMSA	5205022	FR BIT 1/4 5 012 SAC
5105016	FR BIT 1/8 5 04 SAC	5205013	FR BIT 1/4 5 02 SAC	5205011	FR BIT 1/4 20 012 RMSA
5105005	FR BIT 1/8 20 04 RMSA	5205002	FR BIT 1/4 20 02 RMSA	5205023	FR BIT 1/4 20 012 SAC
5105017	FR BIT 1/8 20 04 SAC	5205014	FR BIT 1/4 20 02 SAC	5205012	FR BIT 1/4 50 012 RMSA
5105006	FR BIT 1/8 50 04 RMSA	5205003	FR BIT 1/4 50 02 RMSA	5205024	FR BIT 1/4 50 012 SAC
5105018	FR BIT 1/8 50 04 SAC	5205015	FR BIT 1/4 50 02 SAC		
5105007	FR BIT 1/8 5 08 RMSA	5205004	FR BIT 1/4 5 04 RMSA		
5105019	FR BIT 1/8 5 08 SAC	5205016	FR BIT 1/4 5 04 SAC		
5105008	FR BIT 1/8 20 08 RMSA	5205005	FR BIT 1/4 20 04 RMSA		
5105020	FR BIT 1/8 20 08 SAC	5205017	FR BIT 1/4 20 04 SAC		
5105009	FR BIT 1/8 50 08 RMSA	5205006	FR BIT 1/4 50 04 RMSA		
5105021	FR BIT 1/8 50 08 SAC	5205018	FR BIT 1/4 50 04 SAC		
		5205007	FR BIT 1/4 5 08 RMSA		